

所定角度を高精度に回転、
割り出しと高トルク伝達に最適。



● 正確な位置に分割停止

出力シャフトが1パルスの入力信号で連結し、設定角度でピッタリと止まります。

● 取り出し方向任意設定可能

リード線の取り出し方向が回り止めに対して3方向に設定可能

● 誤動作を防ぐ防塵設計

吸着部防塵タイプとなっておりますので、異物混入による誤作動の心配はございません。

● UL・CSA準拠品

コイル・リード線などは、UL・CSA国際規格適合材料を採用していますので、輸出向け製品にそのままご使用できます。

● 環境にやさしい商品

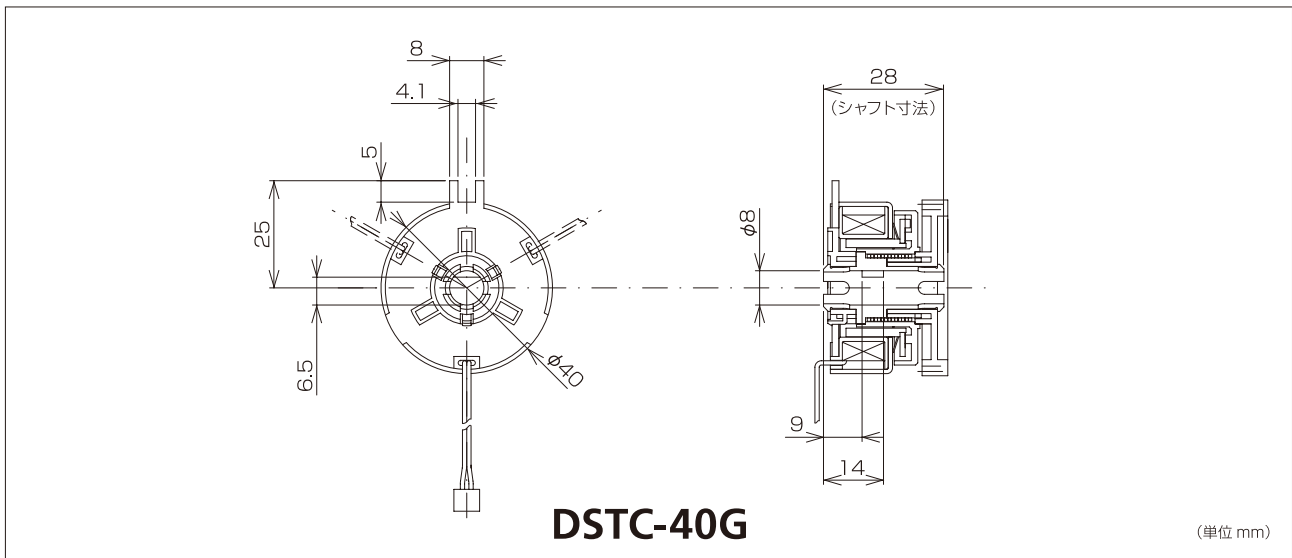
RoHS 対応標準・ハロゲンフリー対応については別途ご相談。

● 中国での現地供給

中国広東省で現地生産、現地供給が可能のため海外でのリードタイムの短縮、輸送費などの大幅削減ができます。



*標準仕様は360° 1ステップとなります。



形 式	DSTC-40G
定 格 電 圧	DC24V
容 量	8.0W(±10%)
静 摩 擦 ト ル ク	0.49N・m(5.0kgf・cm)以上
絶 縁 階 級	E種【電安・TUV(IEC950)】 A種【UL・CSA】
耐 圧	AC600V 1秒間
絶 縁 抵 抗	DC500Vメガーにて100MΩ以上
安 全 規 格	電安及びUL・CSA・TUV規格を満足すること
リ ー ド 線	UL1061・VW-1:CSA・AWM AWG26 色・黒 その他ハロゲンフリー対応(別途ご相談)
シャフト	Dカット方向・寸法標準仕様以外別途ご相談

※形状、仕様等は予告無く変更する場合があります。

用途 OA機器(複合機・プリンタ・印刷機)・自動販売機・ATM・家庭用自動ドア・自動発券機・医療機器・自動カーテンなど