

ダイケンの長年の実績と信頼性を誇る
ワールドスタンダードシリーズ。



●新構造で吸引面の精度化アップを実現！

組立工程で二次加工(かしめ、圧入)を行わないため、部品精度に変化が無く、今まで以上にトルク精度の安定化を図ることができます。

●専用部品による高耐久性を実現！

専用軸受け内蔵により、高耐久性を維持します。

●UL・CSA準拠品

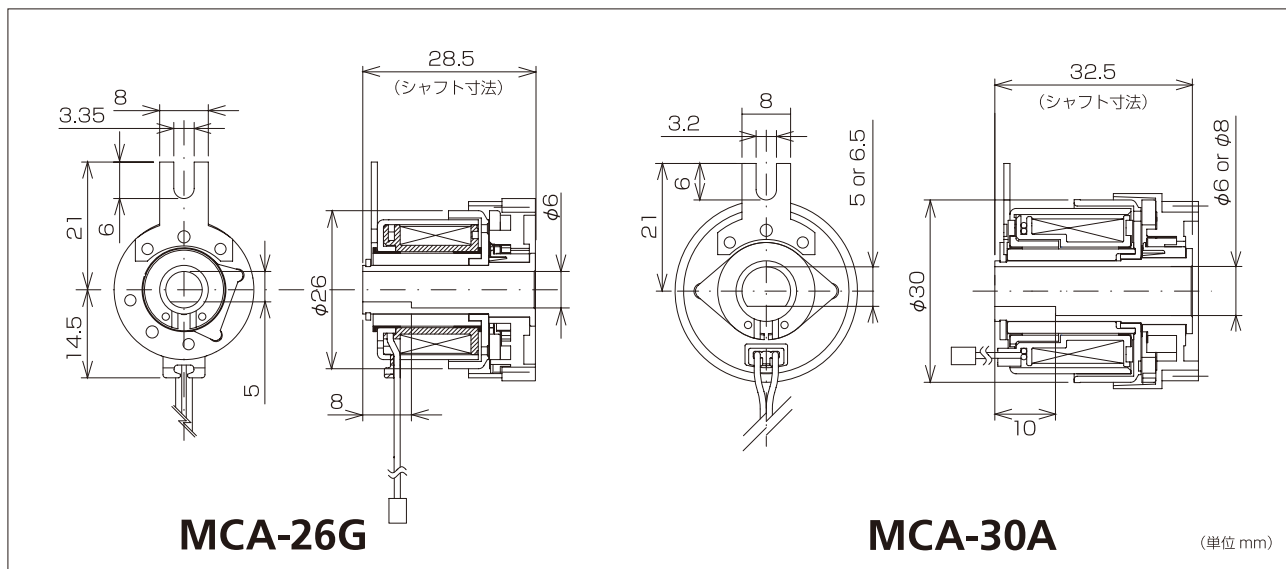
コイル・リード線などは、UL・CSA国際規格適合材料を採用していますので、輸出向け製品にそのままご使用いただけます。

●環境にやさしい商品

RoHS 対応標準・ハロゲンフリー対応別途ご相談。

●中国での現地供給

中国広東省で現地生産、現地供給が可能なため海外でのリードタイムの短縮、輸送費などの大幅削減もできます。



MCA-26G

MCA-30A

(単位 mm)

形 式	MCA-26G	MCA-30A
定 格 電 圧	DC24V	
容 量	4.0W(±10%)	
静 摩 擦 ト ル ク	0.245N・m(2.5kgf・cm)以上	0.49N・m(5.0kgf・cm)以上
絶 縁 階 級	E種【電安・TUV(IEC950)】 A種【UL・CSA】	
耐 圧	AC600V 1秒間	
絶 縁 抵 抗	DC500Vメガにて100MΩ以上	
安 全 規 格	電安及びUL・CSA・TUV規格を満足すること	
リ ー ド 線	UL1061・VW-1:CSA-AWM AWG26 色・黒 その他ハロゲンフリー対応(別途ご相談)	
シャフト	Dカット方向・寸法標準仕様以外別途ご相談	

※形状、仕様等は予告無く変更する場合があります。

用途 OA機器(複合機・プリンタ・印刷機)・自動販売機・ATM・家庭用自動ドア・自動発券機・医療機器・自動カーテンなど