

## ダイケンのテクノロジーを集結した 業界最少消費電力の ECOクラッチシリーズを実現。



### ●新構造で最少消費電力を実現！(当社従来商品比1/2)

業界同等静摩擦トルクの電磁マイクロクラッチにおいて最低W数(1.5W)を実現しました。  
高静摩擦トルクでありながら、機器の電源容量低減とCO<sub>2</sub>排出量削減に貢献します。

### ●実績あるMCA-50Tシリーズの構造を受け継ぎ動作時間短縮と高信頼性を実現！

上位機種であるMCA-50Tシリーズと同じ構成にすることにより、コンパクト化と動作時間短縮および静音化を実現しました。信頼性も同クラスと比較して向上しています。

### ●UL・CSA準拠品

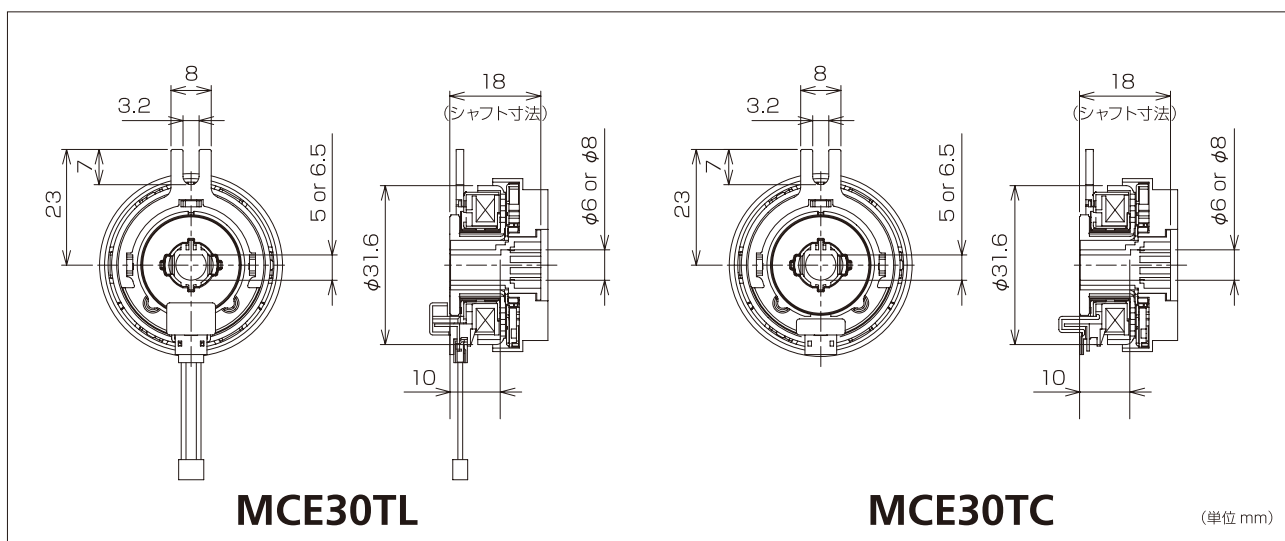
コイル・リード線などは、UL・CSA国際規格適合材料を採用していますので、輸出向け製品にそのままご使用いただけます。

### ●環境にやさしい商品

Rohs対応標準・ハロゲンフリー対応については別途ご相談。

### ●中国での現地供給

中国広東省で現地生産、現地供給が可能のため海外でのリードタイムの短縮、輸送費などの大幅削減もできます。



MCE30TL

MCE30TC

(単位 mm)

形 式	MCE30TL	MCE30TC
定 格 電 圧	DC24V	
容 量	1.5W(±10%)	
静 摩 擦 ト ル ク	0.29N・m(3.0kgf・cm)以上	
絶 縁 階 級	E種【電安・TUV(IEC950)】 A種【UL・CSA】	
耐 圧	AC600V 1秒間	
絶 縁 抵 抗	DC500Vメガーにて100MΩ以上	
安 全 規 格	電安及びUL・CSA・TUV規格を満足すること	
リ ー ド 線	UL1061-VW-1:CSA-AWM AWG26 色・黒 その他ハロゲンフリー対応(別途ご相談)	—
シャフト	Dカット方向・寸法標準仕様以外別途ご相談	

※形状、仕様等は予告無く変更する場合があります。

用途 OA機器(複合機・プリンタ・印刷機)・自動販売機・ATM・家庭用自動ドア・自動発券機・医療機器・自動カーテンなど